

PALFINGER



SANY

Короткобазовый кран SRC300C



- ▶ Максимальная грузоподъемность: **30 т**
- ▶ Стрела: **4-секционная, U-образная 9,9-31,5 м**
- ▶ Удлинитель стрелы: **7,9-13,7 м**
- ▶ Документы: **Полный комплект для постановки на учет**
- ▶ Гарантия: **18 месяцев или 2250 моточасов**

**КАЧЕСТВО
МЕНЯЕТ МИР**

Крановая установка

Кабина оператора.

Из коррозионностойкой стали, травмобезопасным стеклом и раздвижной дверью. Комфортабельное регулируемое кресло, датчики и приборы управления двигателем и движением крана, джойстики управления крановой установкой. Звуковой сигнал, стеклоомыватели и очистители, зависимый от двигателя и независимый (опция) обогреватели кабины, вентилятор. Солнцезащитный козырек, огнетушитель, ремень безопасности, освещение салона, CD/MP3 радио магнитола, кондиционер (опция). Термоизолирующие накладки на поручнях.



Двигатель.

Дизельный двигатель DongFeng Cummins QSB6.7 объемом 6,7 л, 6 цилиндровый, жидкостного охлаждения, с турбокомпрессором. Мощность 119 кВт при 2500 об/мин. Максимальный крутящий момент 732 Нм при 1500 об/мин. Счетчик моточасов, индикатор уровня охлаждающей жидкости, аудио-визуальной системой оповещения при неисправностях. Объем топливного бака 300 л.

Стрела.

9,9-31,5 м., 4-х секционная, U-образная, с предохранительным клапаном на цилиндре телескопирования. Один гидравлический цилиндр подъема двойного действия (-2° до +80°) со встроенным предохранительным клапаном. Оголовок стрелы с четырьмя роликами, механический индикатор угла наклона стрелы. Решетчатый раскладной удлинитель стрелы – гусек 7,9-13,7 м с фиксированными углами наклона 0, 15, 30 градусов.

Механизм поворота.

Бесступенчатое вращение на 360°, планетарный редуктор, рабочий и стояночный тормоз. Скорость вращения от 0 до 3,2 об/мин.

Противовес.

Один блок 2,8 тонны закреплен на раме поворотной платформы.

Гидравлическая система.

Аксиально-поршневой насос, чувствительный к нагрузке, 1 трехсекционный шестеренчатый насос. Гидравлический бак с индикатором уровня жидкости 360 л.

Система безопасности.

ОГМ и независимая система ограничения высоты подъема крюка с аудио-визуальной системой оповещения и блокировкой. Электронный цветной дисплей, отображающий текущую информацию о работе крана:

- ▷ угол подъема и вылет стрелы
- ▷ высота подъема и масса груза
- ▷ грузовой момент
- ▷ максимальная грузоподъемность
- ▷ индикатор 3-х витков на лебедке подъема
- ▷ координатная защита, позволяющая предварительно установить границы рабочей зоны. При приближении к этим границам срабатывает система аудио-визуального предупреждения и блокировки функций перемещения.
- ▷ гидрозамок на цилиндре подъема и телескопирования стрелы



Основная лебедка.

Аксиально-поршневой насос с планетарным редуктором и автоматическим многодисковым тормозом. Лебедка оснащена канатом 16 мм, длиной 175 м.

**Вспомогательная лебедка.**

Аксиально-поршневой насос с планетарным редуктором и автоматическим многодисковым тормозом. Лебедка оснащена канатом 16 мм, длиной 105 м.

Крюкоблоки.

2 крюка грузоподъемностью 30 тонн, весом 360 кг. и 5 тонн, весом 100 кг.

Электрооборудование.

24 В, полный комплект осветительных и сигнальных устройств, включая передние фары, стоп сигналы, указатели поворота, аварийный сигнал, расположенные на кабине и главной секции стрелы рабочие фонари, проблесковые маяки желтого цвета.

Шасси

Выносные опоры.

4 односекционные выносные гидравлические опоры, 3 положения работы 0 %, 50 % и 100 %. Стальные подпятники.

Оси.

2 оси управляемые и ведущие, передний мост зафиксирован на раме, задний мост соединен шарнирно. Блокировка балки моста для перемещения с грузом на крюке.

Тормозная система.

Гидравлическая двухконтурная система, воздействует на все колеса. Дисковые тормоза. Парковочный тормоз пружинно-гидравлического типа воздействует на трансмиссию.

Шины.

4 шины, 17.50R25

Трансмиссия.

4x4x4, автоматическая, 6 скоростей переднего хода и 6 заднего хода. Передний мост отключаемый.

Технические характеристики

Габариты и масса

Габаритная длина	11820 мм
Габаритная ширина	2620 мм
Габаритная высота	3630 мм
Межосевое расстояние	3940 мм
Общий вес	28000 кг
Нагрузка на передний мост	14000 кг
Нагрузка на задний мост	14000 кг

Шасси крана

Модель двигателя	DongFeng Cummins IDSe 270 30
Мощность двигателя	198/2500 кВт/об-мин
Крутящий момент	800 Н-м/1500 об-мин
Максимальная скорость	25 км/час
Расход топлива крановой установки	17 л/час
Радиус поворота	6600 мм
Колесная формула	4x4
Минимальный дорожный просвет	350 мм
Передний угол свеса	19°
Задний угол свеса	17°
Макс. преодолеваемый подъем	65%
Стандартный набор инструментов	включен
Огнетушитель	включен
Отопитель кабины крановщика	включен

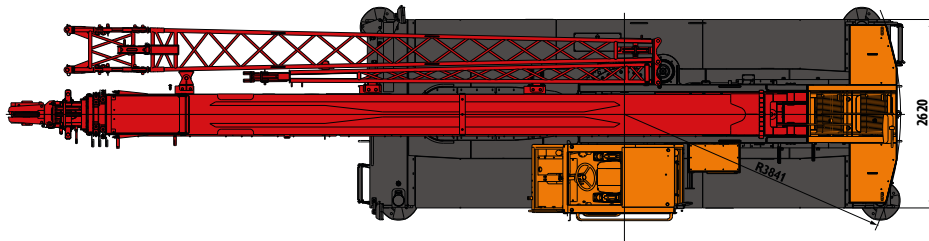
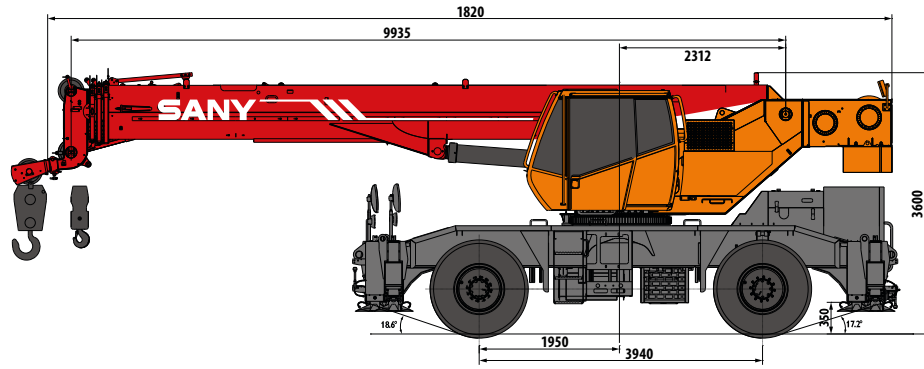
Крановая установка

Грузоподъемность	30 т
Минимальный рабочий радиус	3 м
Радиус заноса поворотной части	3841 м
Количество секций стрелы	4
Форма стрелы	U-образная
Макс. грузовой момент	Базовая стрела 97,6 тм Полностью выдвинутая стрела 61,8 тм Полностью выдвинутая стрела + гусек 28,3 тм
Длина стрелы	Базовая стрела 9,9 м Полностью выдвинутая стрела 31,5 м Полностью выдвинутая стрела + гусек 45,2 м
Размах выносных опор (продольный X поперечный)	6,7 x 6,5 м
Наклон гуська	0/15/30°
Макс. скорость подъема главной лебедки с одним канатом (без груза)	125 м/мин
Макс. скорость подъема вспомогательной лебедки с одним канатом (без груза)	125 м/мин
Время полного выдвижения/втягивания стрелы	65/55 с
Время полного подъема/опускания стрелы	45/50 с
Скорость поворота	3,2 об/мин
Температурный диапазон	От -25°C до +40°C
Прибор приближения к ЛЭП	включен

Дополнительное оборудование по заказу

Система кондиционирования
Пакет для холодных условий эксплуатации до -40°C

Размеры крана



Рабочие характеристики

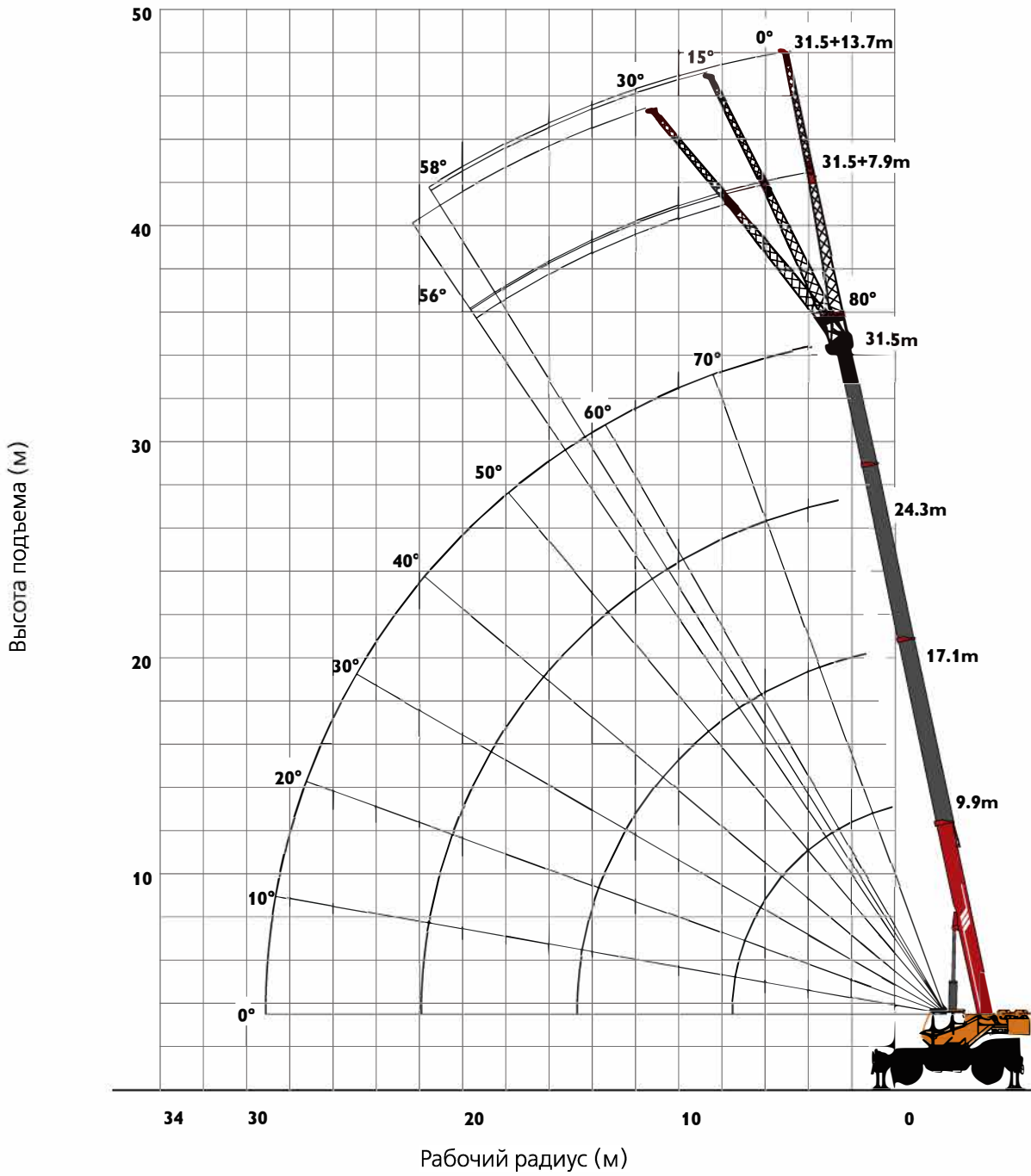


Таблица грузоподъемности для основной стрелы

Грузоподъемность с максимальной базой выносных опор 6,7 х 6,5 м.,
противовес 2,8 т., рабочая зона 360 градусов, кг.

Вылет, м	Длина стрелы, м			
	9,9 м	17,1 м	24,3 м	31,5 м
3	30000			
3,5	27200	19000		
4	23400	19000	12500	
4,5	21300	18000	12500	
5	19600	16700	12500	8400
5,5	18100	15600	12500	8400
6	16600	14600	12500	8400
6,5	15200	13800	11500	8400
7	14100	13000	10500	8100
8		11000	9500	7500
9		8900	8500	6800
10		7400	7600	6200
11		6100	6700	5800
12		5200	5700	5400
13		4400	5000	5000
14		3700	4300	4400
15			3700	4000
16			3300	3600
17			2900	3200
18			2500	2800
19			2200	2500
20			1995	2300
21			1800	2000
22				1700
24				1400
26				1050
28				700
Запасовка	8	6	4	3
Мин. угол	0°	0°	0°	0°
Г.П. при 0 град.	10000	3000	1000	500

Таблица грузоподъемности для основной стрелы

Грузоподъёмность с максимальной базой выносных опор 6,7 х 6,5 м., противовес 2,8 т., рабочая зона 360 градусов, кг.				
Вылет, м	Длина стрелы, м			
	9,9 м	17,1 м	24,3 м	31,5 м
3	30000			
3,5	27200	19000		
4	23400	19000	12500	
4,5	21300	18000	12500	
5	19600	16700	12500	8400
5,5	18100	15600	12500	8400
6	16600	14600	12500	8400
6,5	15200	13800	11500	8400
7	14100	13000	10500	8100
8		11000	9500	7500
9		8900	8500	6800
10		7400	7600	6200
11		6100	6700	5800
12		5200	5700	5400
13		4400	5000	5000
14		3700	4300	4400
15			3700	4000
16			3300	3600
17			2900	3200
18			2500	2800
19			2200	2500
20			1995	2300
21			1800	2000
22				1700
24				1400
26				1050
28				700
Запасовка	8	6	4	3
Мин. угол	0°	0°	25°	43°
Г.П. при 0 град.	7000	1000	0	0

**Грузоподъёмность с полувыдвинутыми выносными опорами 6,7 х 4,45 м.,
противовес 2,8 т., рабочая зона 360 градусов, кг.**

Вылет, м	Длина стрелы, м			
	9,9	17,1	24,3	31,5
3	25000			
3,5	25000	19000		
4	23000	19000		
4,5	21200	18000		
5	18600	16700	12500	
5,5	15500	15200	11750	
6	12900	12700	11100	
6,5	10800	10900	10500	7000
7	9300	9500	10000	7000
8		7400	8200	7000
9		5900	6600	6300
10		4800	5500	5600
11		4000	4600	4800
12		3300	3900	4100
13		2700	3300	3500
14			2850	3000
15			2400	2600
16			2000	2200
17			1700	1900
18			1500	1600
19			1300	1400
20				1200
Запасовка	8	6	4	3
Мин. угол	0°	0°	0°	0°
Г.П. при 0 град.	10000	3000	1000	500

Таблица грузоподъемности для основной стрелы

Грузоподъёмность с полувыдвинутыми выносными опорами 6,7 х 2,62 м., противовес 2,8 т., рабочая зона 360 градусов, кг.				
Вылет, м	Длина стрелы, м			
	9,9 м	17,1 м	24,3 м	31,5 м
3	12000			
3,5	9800	10000		
4	7600	8000		
4,5	6100	6700		
5	5000	5500	5800	
5,5	4100	4600	4900	
6	3400	4000	4250	
6,5	2900	3400	3650	3750
7		2950	3150	3300
8		2200	2400	2500
9			1850	1950
10				1500
Запасовка	8	6	4	3
Мин. угол	0°	35°	55°	65°
Г.П. при 0 град.	1000	0	0	0

Угол стрелы	Основная стрела + удлинитель стрелы, м					
	31,5 м. + 7,9 м.			31,5 м. + 13,7 м.		
	0°	15°	30°	0°	15°	30°
80°	3500	2150	1650	2250	1250	900
78°	3500	2100	1600	2150	1200	900
75°	3100	2000	1550	1950	1150	850
73°	2800	1900	1500	1750	1100	800
71°	2600	1800	1400	1600	1050	750
68°	2300	1650	1250	1450	1000	700
66°	2100	1550	1150	1350	950	660
63°	1800	1350	1000	1150	850	600
61°	1500	1200	850	1050	750	550
58°	1100	950	650	650	600	500
56°	700	650	500	500		
Минимальный угол наклона	50°	52°	52°	52°	55°	55°

Таблица грузоподъемности для основной стрелы

Грузоподъемность крана стрелового короткобазового сгс300с с грузом на крюке, на колёсах, рабочая зона – перед краном			
Вылет, м	Длина стрелы, м		
	9,9	17,1	24,3
3,5	12500		
4	11000	7500	
4,5	9800	7500	6000
5	8500	6800	5800
5,5	7000	6000	5300
6	5800	5400	4800
6,5	5000	4800	4400
7		4200	4000
8		3300	3400
9		2600	2900
10		2100	2500
11		1700	2100
12		1400	1800
13			1500
14			1250
Запасовка	8	6	4
Мин. угол	30°	35°	50°

**Грузоподъёмность крана стрелового короткобазового sc300c
с грузом на крюке, на колёсах, рабочая зона – 360 градусов**

Вылет, м	Длина стрелы, м	
	9,9 м	17,1 м
3,5	5800	
4	4300	5200
4,5	3200	4100
5	2400	3200
5,5	1800	2600
6	1300	2100
6,5		1600
7		1300
Мин. угол	40°	60°
Запасовка	8	6

Таблица грузоподъемности для основной стрелы

При перемещении крана стрелового короткобазового src300с с грузом на крюке, максимальная скорость перемещения 1,6 км/ч.			
Вылет, м	Длина стрелы, м		
	9,9 м	17,1 м	24,3 м
3,5	8000		
4	7200	6000	
4,5	6600	6000	4400
5	6000	5600	4400
5,5	5400	4900	4100
6	4600	4400	3800
6,5	4000	3900	3500
7		3500	3300
8		2700	2800
9		2100	2300
10		1700	1900
11		1300	1600
12		1000	1300
13			1100
Мин. угол	30°	35°	55°
Запасовка	8	6	4

Сервис

Телефон горячей линии: +7 (800) 600-29-61

Мы предоставляем высококачественный сервис и следуем 3 принципам:

- ▷ **1:** ОДНОГО звонка достаточно, чтобы сервисный отдел занялся ВАШИМ запросом.
- ▷ **2:** Мы проведем тренинг для Ваших операторов за ДВА дня.
- ▷ **3:** Мы ТРИЖДЫ проверяем автокран, прежде чем отправляем его к Вам.

Наши дилеры и сервисные специалисты авторизованных центров регулярно проходят обучение в компании PALFINGER SANY и готовы ответить на Вашу сервисную заявку в течение 48 часов.

Для PALFINGER SANY очень важно обеспечить своих клиентов запасными частями, которые могут быть получены на складе в Москве или отправлены Вам в течение 24 часов.

PALFINGER SANY серьезно относится к каждому запросу клиента. Период гарантийного обслуживания 18 месяцев или 2250 моточасов с момента эксплуатации автокрана.



PALFINGER SANY предоставляет высококачественный, быстрый и надежный сервис.

Производство в г. Чаньша





ТЕХНОМИР-УРАЛ

Адрес:

г. Челябинск,
Копейское шоссе, 23

+7 (919) 403-27-63
zakaz1@tehnomic-ural.ru

<https://tehnomic-ural.ru>



Челябинск

Копейское шоссе, 23

+7 (919) 403-27-63



Курган

ул. Омская, 82, корп. "И"

+7 (919) 122-70-24



Магнитогорск

ул. Герцена, б, блок "С", офис
406.

+7 (351) 939-36-89



Сургут

Нефтеюганское шоссе, 26

+7 (908) 887-50-43



Новый Уренгой

ул. Крайняя, 24

+7 (919) 122-03-24



Пермь

ул. Шоссе Космонавтов-344

+7 (342) 273-03-93



Оренбург

ул. Беляевская, дом 6/3

+7 (353) 254-24-96



Тюмень

ул. Старый Тобольский тракт 3
км, д. 6, с. 1

+7 (345) 254-69-30



Екатеринбург

ул. Мамина-Сибиряка, д.36, оф.
405

+7 (343) 311-04-87



Нижневартовск

+7 (346) 621-78-99